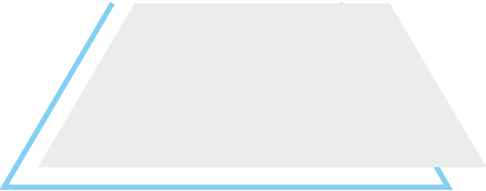


Bedienungsanleitung

Hochvolt-Adapterleitung HVP800-180

32.CC.2210.2761_BA_V00_DE





Revision	Datum	Begründung
V00	24.09.21	Erstausgabe

Impressum

Impressum

Hersteller
CAR-connect GmbH
Am Egelingsberg 8
D-38542 Leiferde
Telefon: +49 (0) 5373 92197-0
Telefax: +49 (0) 5373 92197-88
info@car-connect.cc
www.car-connect.cc

Vervielfältigung Vervielfältigung oder Nachdruck, auch auszugsweise, bedarf stets der schriftlichen Genehmigung durch den Hersteller.

Urheberrecht ORIGINAL-BEDIENUNGSANLEITUNG
Alle Rechte vorbehalten.
Alle Texte, Bilder und Grafiken unterliegen dem Urheberrecht und anderen Gesetzen zum Schutz geistigen Eigentums.
Copyright 2020 CAR-connect GmbH.

Bildquellen Warnzeichen, Verbots-, Gebots- und Normsymbole stammen aus öffentlichen Quellen wie den allgemein zugänglichen Bereichen im Internet. CAD-Produktbilder und Produktfotos stammen vom Hersteller. Bildmaterial, das das Produkt in Anwendung zeigt, ist mit einem Quellennachweis versehen.

Inhalt

Inhalt	3
1 Einleitung	4
1.1 Vorbemerkungen	4
1.2 Gültigkeit der Konformitätserklärung	4
1.2.1 Besonderer Zusatz zur Konformitätserklärung	4
1.3 Herstellerangaben	4
2 Sicherheit	5
2.1 Warnstufen	5
2.2 Wichtige Sicherheitshinweise	6
2.3 Bestimmungsgemäße Verwendung	7
2.4 Anforderung an die Zielgruppe	7
2.5 Pflichten des Betreibers	7
3 Produktbeschreibung	8
3.1 Lieferumfang	8
3.2 Aufbau	8
3.3 Symbole und Anschlüsse	9
3.4 Schaltplan	9
3.5 Technische Daten	10
4 Bedienung	11
4.1 Inbetriebnahme	11
4.2 Lösen der Steckverbindungen	13
4.2.1 Hochvolt-Steckverbindung CellIDA lösen	13
4.2.2 Hochvolt-Steckverbindung lösen	13
4.3 Reinigung	14
4.4 Entsorgung	14
4.5 Instandhaltung	14
5 Hilfe	15
5.1 Gewährleistung	15
5.2 Kundendienst	15

1 Einleitung

1.1 Vorbemerkungen

Lesen Sie diese Bedienungsanleitung sorgfältig durch, bevor Sie das Produkt benutzen.

Dem Produkt liegt ein USB-Stick bei, auf dem die Bedienungsanleitung in verschiedenen Landessprachen gespeichert ist. Die jeweils gültige Fassung und weitere Landessprachen finden Sie auf unserer Homepage.



Auf dem Produkt befindet sich ein QR-Code. Wenn Sie diesen mit einem internetfähigen Endgerät scannen, gelangen Sie direkt in den Download-Bereich zu Ihrem Produkt.

Die Bedienungsanleitung ist ein wesentlicher Bestandteil des Produktes und zusammen mit dem Produkt aufzubewahren. Bei Veräußerung oder Überlassung muss die Bedienungsanleitung dem neuen Betreiber übergeben werden.

Neben dieser Bedienungsanleitung sind alle relevanten Vorschriften zur Diagnose oder Fehlersuche an eigensicheren Hochvolt-Systemen in Straßenfahrzeugen bindend. Hierzu zählen unter anderem die Anleitungen der jeweiligen Diagnosesysteme des Fahrzeugherstellers sowie betriebliche Sicherheitsvorgaben und der Stand der Technik im Umgang mit Hochvolt-Systemen.

1.2 Gültigkeit der Konformitätserklärung

Die ausgestellte Konformitätserklärung gilt für das in der Bedienungsanleitung beschriebene Produkt. Bei Änderungen, Umbauten oder Erweiterungen verlieren die Konformitätserklärung und die Risikobewertung ihre Gültigkeit.

1.2.1 Besonderer Zusatz zur Konformitätserklärung

Es handelt sich bei dem Produkt um ein kunden- und anwendungsspezifisches Erprobungsprodukt. Das Produkt hat noch nicht das vollständige CE-Konformitätsverfahren durchlaufen. Eventuell auf dem Produkt vorhandene CE-Kennzeichen haben – so wie das Produkt selbst – lediglich Entwurf-Charakter.

1.3 Herstellerangaben

CAR-connect GmbH



Seit der Gründung ist die Unternehmenstätigkeit auf die zukunftsweisende Elektromobilität ausgerichtet. CAR-connect entwickelt und produziert individuelle Lösungen für die Automobilindustrie, die Service-Werkstätten oder den speziellen Fuhrpark.

Das Kerngeschäft ist die Entwicklung und Produktion von innovativer Hochvoltladetechnik für Elektrofahrzeuge. Die Produktpalette umfasst zudem die fahrzeugweite Mess- und Diagnosetechnik sowie Batterieanalyse.

Mit der umfangreichen Erfahrung in der Soft- und Hardwareentwicklung ist CAR-connect immer ein verlässlicher Partner an Ihrer Seite – vom Prototypen bis zur Serie.

CAR-connect GmbH – Erfahrung, Kompetenz und Innovation – MADE IN GERMANY

2 Sicherheit

Dieses Sicherheitskapitel informiert Sie über folgendes:

- Warnstufen, die in dieser Bedienungsanleitung enthalten sind,
- Wichtige Sicherheitshinweise zum Produkt,
- Bestimmungsgemäße Verwendung des Produkts,
- Anforderungen an die Zielgruppe,
- Pflichten des Betreibers.

Diese Bedienungsanleitung ist ausschließlich gültig für folgendes Produkt:

Artikelnummer:	Bezeichnung:
22102761	Hochvolt-Adapterleitung HVP800-180

2.1 Warnstufen

Dieses Kapitel informiert Sie über die Warnstufen, die Sie in dieser Bedienungsanleitung finden.

GEFAHR

Bei Missachtung des Sicherheitshinweises WIRD Tod oder schwere Körperverletzung die Folge sein!

WARNUNG

Bei Missachtung des Sicherheitshinweises KANN Tod oder schwere Körperverletzung die Folge sein!

VORSICHT

Bei Missachtung des Sicherheitshinweises KANN leichte Körperverletzung die Folge sein!

ACHTUNG

Bei Missachtung des Sicherheitshinweises können Beschädigungen am Produkt die Folge sein!

2.2 Wichtige Sicherheitshinweise

Dieses Kapitel informiert Sie über die Sicherheitshinweise, die im Umgang mit dem Produkt beachtet werden müssen.



GEFAHR

Lebensgefahr durch elektrische Spannung!

Die elektrische Spannung in anderen Systemen ist lebensgefährlich und wird zum Tode durch Stromschlag führen!

- Verwenden Sie das Produkt nicht für Messungen an Netzstromkreisen!
- Versuchen Sie niemals, andere Geräte über das Produkt mit Strom zu versorgen!



GEFAHR

Lebensgefahr durch elektrische Spannung!

Während des Lade-/Entvorgangs stehen die Leitungen unter sehr hohen Spannungen!

Die elektrische Spannung in Hochvolt-Systemen ist lebensgefährlich und wird zum Tode durch Stromschlag führen!

- Trennen Sie während des Lade-/Entladevorgangs NIEMALS die Leitungen von der Batterie oder vom Produkt!



WARNUNG

Explosionsgefahr!

Durch Bauteile des Produkts können Funken und Lichtbögen entstehen.

- Trennen Sie niemals Steckverbindungen unter Last!
- Verwenden Sie das Produkt nicht in explosionsgefährdeten Bereichen!



WARNUNG

Gefahr durch elektrische Spannung!

Energiespeicher können NICHT spannungsfrei geschaltet werden.

Die elektrische Spannung in den Leitungen ist auch ohne aktiven Lade-/Entladevorgang gefährlich und kann zu schwerer Körperverletzung durch Stromschlag führen!

- Verwenden Sie ausschließlich vom Hersteller bereitgestellte und zur Batterie passende Leitungssätze!



WARNUNG

Lebensgefahr durch elektrische Spannung!

Defekte und beschädigte Produkte können den Schutz vor elektrischer Spannung nicht mehr gewährleisten!

- Verhindern Sie, dass das Produkt mit Chemikalien in Verbindung kommt!
- Tauschen Sie ein defektes oder beschädigtes Produkt sofort aus!
- Versuchen Sie niemals, das Produkt zu reparieren oder manipulieren!

2.3

Bestimmungsgemäße Verwendung

Verwenden Sie das Produkt ausschließlich gemäß dieser Bedienungsanleitung, da sonst der im Produkt vorgesehene Schutz vor elektrischer Gefährdung nicht mehr gewährleistet ist.

Das Produkt dient der Adaptierung von Hochvolt-Batterien an CellIDA. CellIDA (**Cell** Diagnosis and **A**nalysis) ist eine Zelldiagnose- und Analysestation, eine mobile Serviceeinheit, die zum Laden oder Entladen und der Analyse von Traktionsbatterien aus Elektrofahrzeugen eingesetzt wird. Mit dem Produkt können an CellIDA angeschlossene Hochvolt-Batterien auf- und entladen werden.

Verwenden Sie das Produkt ausschließlich an dafür freigegebenen Traktionsbatterien!

Jede darüber hinaus gehende Verwendung ist untersagt!

2.4

Anforderung an die Zielgruppe

Arbeiten am Produkt dürfen nur von qualifiziertem Fachpersonal durchgeführt werden!

Qualifiziertes Personal im Sinne dieser Bedienungsanleitung erfüllt alle im Anwenderland gültigen Anforderungen für Arbeiten an Hochvoltsystemen, entsprechend:

- Im Anwenderland gültige Regelwerke,
- Qualifizierung nach DGUV 200-005 mindestens Stufe 2 oder äquivalent,
- Fahrzeughersteller- und betriebliche Vorgaben.

Darüber hinaus muss das qualifizierte Personal im Umgang mit dem Produkt und mit allen Ladebetriebsarten geschult sein.

Bei der Verwendung des Produktes ist zu jedem Zeitpunkt die persönliche Schutzausrüstung zu tragen, die der Fahrzeughersteller für Arbeiten an Hochvoltsystemen vorschreibt.

2.5

Pflichten des Betreibers

Der Betreiber hat dafür zu sorgen, dass am Adapterkabel arbeitendes Personal die Anforderungen an die Zielgruppe erfüllt.

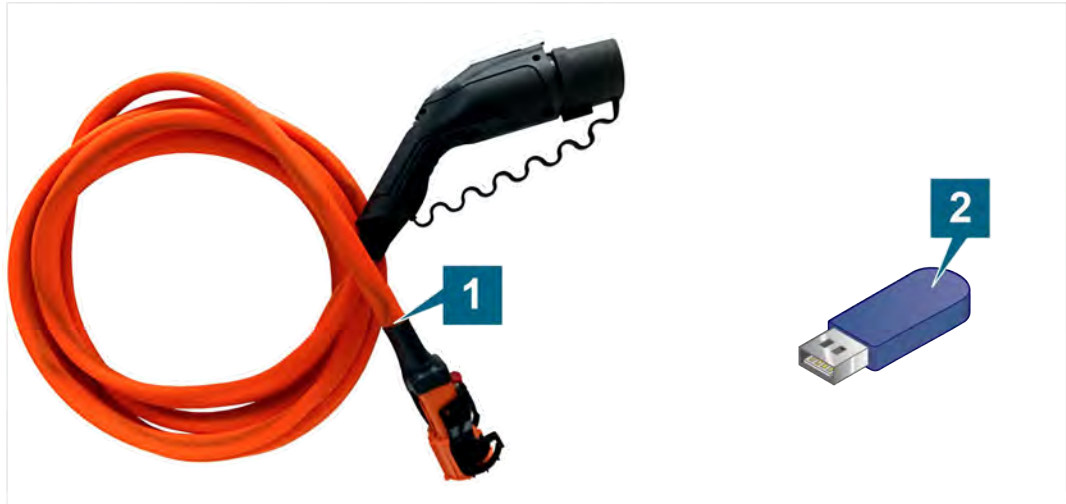
Der Betreiber ist darüber hinaus für die Einhaltung folgender Punkte verantwortlich:

- Das Adapterkabel befindet sich stets im einwandfreien und mangelfreien Zustand.
- Die regelmäßigen Prüfzeiten des Adapterkabels werden eingehalten und protokolliert.

3 Produktbeschreibung

3.1 Lieferumfang

Prüfen Sie unverzüglich den Zustand und die Vollständigkeit des Lieferumfangs. Bei Mängeln nehmen Sie umgehend Kontakt mit dem Hersteller auf.



- (1) Hochvolt-Adapterleitung
- (2) USB-Stick mit Bedienungsanleitungen

3.2 Aufbau




Aufbau des Produkts:



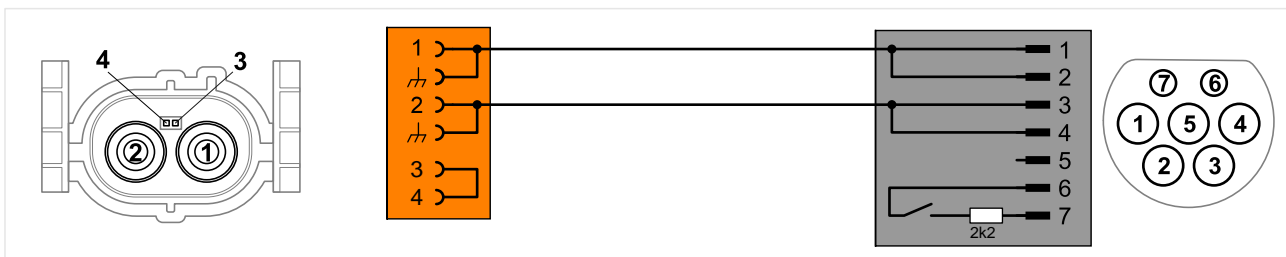
- (1) Anschlussstecker CellIDA
- (2) Anschlussstecker Hochvolt-Batterie

3.3 Symbole und Anschlüsse

Auf dem Produkt sind folgende Symbole abgebildet:

Symbol	Bedeutung
	Bedienungsanleitung lesen!
	Die Herstellerteilenummer dient zusammen mit der Seriennummer der Identifizierung des Produkts.
	Der Entsorgungshinweis untersagt die Entsorgung des Produkts über den Hausmüll. Entsorgen Sie das Produkt stets unter Einhaltung aller aktuell vor Ort geltenden Entsorgungsvorschriften.

3.4 Schaltplan



3.5 Technische Daten

Bemessungsdaten	Werte
Herstellernummer	22102761
Maximale Bemessungsspannung	1000VDC
Maximaler Bemessungsstrom	100A
Schutzklasse	II / doppelt isoliert
Gewicht	~ 4800g
Anschluss Hochvolt-Batterie	HVP800-180
Kabellänge	~ 5000mm

Umgebungsbedingungen	Betrieb	Lagerung	Transport
Temperatur	5°C bis 40°C	-20°C bis 60°C	-20°C bis 60°C
Höhe über NN	max. 2000m	Keine Einschränkung	
Luftfeuchtigkeit	max. 80% bis 31°C, linear abfallend auf 50% bei 40°C	max. 85%	
	Keine Kondensation zulässig. Maximal zulässige relative Luftfeuchtigkeit 60%, falls korrosive Gas/Luft vorhanden ist.		

4 Bedienung

Dieses Kapitel informiert Sie über folgende Tätigkeiten:

- Inbetriebnahme,
- Lösen der Steckverbindung,
- Reinigung,
- Lagerung,
- Entsorgung,
- Instandhaltung.

4.1 Inbetriebnahme

Dieses Kapitel informiert Sie darüber, wie Sie das Produkt in Betrieb nehmen und bedienen.



WARNUNG

Lebensgefahr durch elektrische Spannung!

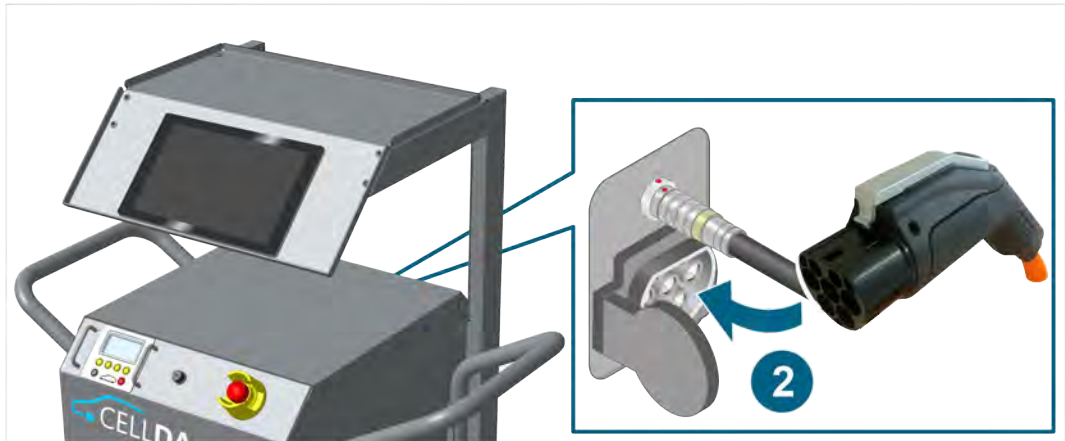
Die elektrische Spannung in Hochvolt-Systemen ist lebensgefährlich und kann zum Tode durch Stromschlag führen!

- Setzen Sie das Produkt nur für den vom Fahrzeughersteller vorgesehenen Anwendungsbereich ein!

1. Beachten Sie die Sicherheitshinweise.



2. Verbinden Sie den Anschlussstecker CellIDA mit der Anschlussbuchse auf der Rückseite von CellIDA.



3. Verbinden Sie den Anschlussstecker Hochvolt-Batterie mit der Anschlussbuchse an der Traktionsbatterie.
4. Verriegeln Sie diese Verbindung.



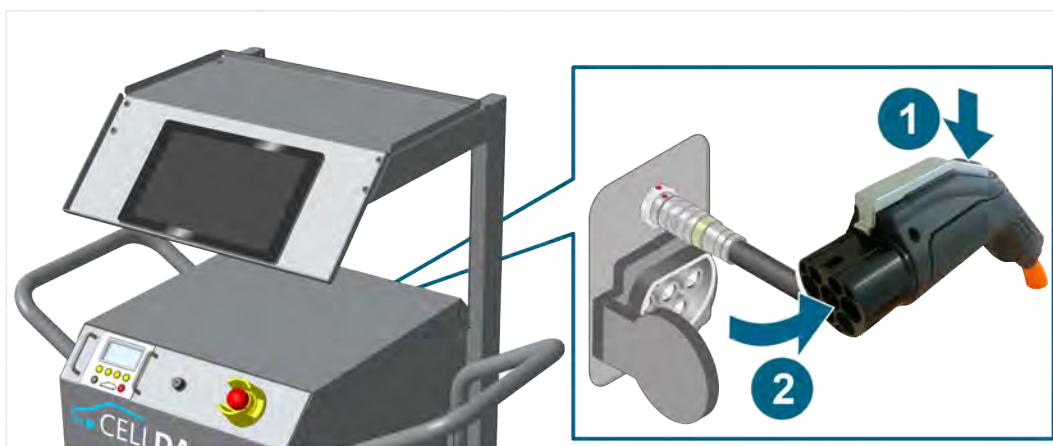
- ✓ Die Traktionsbatterie ist nun mit CellIDA verbunden.
- ✓ Sie können nun die Traktionsbatterie mit CellIDA laden oder entladen.

4.2 Lösen der Steckverbindungen

4.2.1 Hochvolt-Steckverbindung CeLIDA lösen

Die Steckverbindungen verfügen über eine automatische Verriegelung. Um die jeweilige Steckverbindung zu lösen:

1. Drücken Sie die Verriegelung ein und halten Sie sie gedrückt.
2. Ziehen Sie den Anschlussstecker CeLIDA aus der Anschlussbuchse.



✓ Die Steckverbindung ist gelöst.

4.2.2 Hochvolt-Steckverbindung lösen

Die Steckverbindungen verfügen über eine automatische Verriegelung. Um die jeweilige Steckverbindung zu lösen:

1. Stellen Sie sicher, dass der Hebel (rot) herausgezogen ist.
2. Drücken Sie die Verriegelung (grau) ein und halten Sie sie gedrückt.
3. Schwenken Sie den Bügel (schwarz) hoch. Durch diese Bewegung wird die Steckverbindung auseinander gedrückt.



✓ Die Steckverbindung ist gelöst.

4.3

Reinigung



GEFAHR

Lebensgefahr durch elektrische Spannung!

Die elektrische Spannung in Hochvolt-Systemen ist lebensgefährlich und wird zum Tode durch Stromschlag führen!

- Trennen Sie das Produkt von sämtlichen Stromquellen, bevor Sie das Produkt reinigen!

Beachten Sie die Sicherheitshinweise!

Das Produkt darf nur mit einem trockenen Tuch gereinigt werden.

4.4

Entsorgung

Beachten Sie die Sicherheitshinweise!

Entsorgen Sie das Produkt stets unter Einhaltung aller aktuell vor Ort geltenden Entsorgungsvorschriften.

4.5

Instandhaltung

Beachten Sie die Sicherheitshinweise!

Die nationalen und lokalen Anforderungen zur regelmäßigen Prüfung sind einzuhalten!

Überprüfen Sie das Produkt im Abstand von höchstens 24 Monaten auf seine Funktion.

Für eine fachgerechte Funktionsprüfung wenden Sie sich an den Hersteller.

5 Hilfe

5.1 Gewährleistung

Die Firma CAR-connect GmbH gewährt ab dem Kaufdatum eine Gewährleistungszeit von 24 Monaten. Die Gewährleistung bezieht sich auf eindeutig nachweisbares defektes Funktionsmaterial und Verarbeitungsfehler.

Weitere Informationen zu Gewährleistungsbedingungen entnehmen Sie den AGB auf der Website des Herstellers.

5.2 Kundendienst

Geben Sie bei Rückfragen zum Produkt immer die Seriennummer mit an. Diese Nummer finden Sie auf dem Produkt.

CAR-connect GmbH
Am Egelingsberg 8
D – 38542 Leiferde

Telefon: +49 (0) 5373 – 92197-0
Telefax: +49 (0) 5373 – 92197-88

service@car-connect.cc

www.car-connect.cc

CAR-Connect GmbH

Am Egelingsberg 8
D-38542 Leiferde

Tel.: +49 53 73 / 92 197 – 0
Fax: +49 53 73 / 92 197 – 88

info@car-connect.cc
www.car-connect.cc

Original Bedienungsanleitung.
Technische Änderungen vorbehalten.

