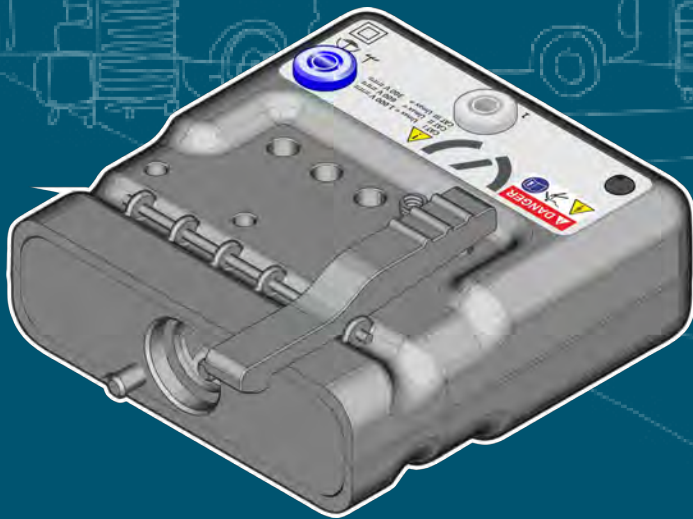


VOLKSWAGEN

AKTIENGESELLSCHAFT



Bedienungsanleitung

Hochvolt-Messadapter VAS 6558/15-1



Revision	Datum	Begründung
V00	20.10.2020	Erstausgabe
V01	15.12.2020	Ergänzung cMETus-Registrierungsnummer

Impressum

Hersteller

CAR-connect GmbH
 Am Egelingsberg 8
 D-38542 Leiferde
 Telefon: +49 (0) 5373 92197-0
 Telefax: +49 (0) 5373 92197-88
 info@car-connect.cc
 www.car-connect.cc

Vervielfältigung

Vervielfältigung oder Nachdruck, auch auszugsweise, bedarf stets der schriftlichen Genehmigung durch den Hersteller.

Urheberrecht

ORIGINAL-BEDIENUNGSANLEITUNG
 Alle Rechte vorbehalten.
 Alle Texte, Bilder und Grafiken unterliegen dem Urheberrecht und anderen Gesetzen zum Schutz geistigen Eigentums.
 Copyright 2020 CAR-connect GmbH.

Bildquellen

Warnzeichen, Verbots-, Gebots- und Normsymbole stammen aus öffentlichen Quellen wie den allgemein zugänglichen Bereichen im Internet. CAD-Produktbilder und Produktfotos stammen vom Hersteller. Bildmaterial, das das Produkt in Anwendung zeigt, ist mit einem Quellennachweis versehen.

Inhalt

IMPRESSUM	2
INHALT	3
EINLEITUNG	4
Vorbemerkungen	4
Gültigkeit der Konformitätserklärung	4
Herstellerangaben	4
SICHERHEIT	5
Warnstufen	5
Wichtige Sicherheitshinweise	6
Bestimmungsgemäße Verwendung	7
Anforderung an die Zielgruppe	7
Pflichten des Betreibers	7
PRODUKTBESCHREIBUNG	8
Lieferumfang	8
Aufbau	8
Symbole und Anschlüsse	9
Anschlussbereich IPT-Schraubverbinder	10
Schaltplan	10
Technische Daten	11
BEDIENUNG	12
Inbetriebnahme	13
Lösen der Steckverbindungen	14
Reinigung	15
Lagerung und Transport	15
Entsorgung	15
Instandhaltung	15
HILFE	16
Gewährleistung	16
Kundendienst	16

Vorbemerkungen

Lesen Sie diese Bedienungsanleitung sorgfältig durch, bevor Sie das Produkt benutzen.

Dem Produkt liegt ein USB-Stick bei, auf dem die Bedienungsanleitung in verschiedenen Landessprachen gespeichert ist. Die jeweils gültige Fassung und weitere Landessprachen finden Sie auf unserer Homepage.

Die Bedienungsanleitung ist ein wesentlicher Bestandteil des Produktes und zusammen mit dem Produkt aufzubewahren. Bei Veräußerung oder Überlassung muss die Bedienungsanleitung dem neuen Betreiber übergeben werden.

Neben dieser Bedienungsanleitung sind alle relevanten Vorschriften zur Diagnose oder Fehlersuche an eigensicheren Hochvolt-Systemen in Straßenfahrzeugen bindend. Hierzu zählen unter anderem die Anleitungen der jeweiligen Diagnosesysteme des Fahrzeugherstellers sowie betriebliche Sicherheitsvorgaben und der Stand der Technik im Umgang mit Hochvolt-Systemen.

Gültigkeit der Konformitätserklärung

Die ausgestellte Konformitätserklärung gilt für das in der Bedienungsanleitung beschriebene Produkt. Bei Änderungen, Umbauten oder Erweiterungen verlieren die Konformitätserklärung und die Risikobewertung ihre Gültigkeit.

Herstellerangaben

CAR-connect GmbH



Seit der Gründung ist die Unternehmenstätigkeit auf die zukunftsweisende Elektromobilität ausgerichtet. CAR-connect entwickelt und produziert individuelle Lösungen für die Automobilindustrie, die Service-Werkstätten oder den speziellen Fuhrpark.

Das Kerngeschäft ist die Entwicklung und Produktion von innovativer Hochvoltladetechnik für Elektrofahrzeuge. Die Produktpalette umfasst zudem die fahrzeugweite Mess- und Diagnosetechnik sowie Batterieanalyse.

Mit der umfangreichen Erfahrung in der Soft- und Hardwareentwicklung ist CAR-connect immer ein verlässlicher Partner an Ihrer Seite – vom Prototypen bis zur Serie.

CAR-connect GmbH – Erfahrung, Kompetenz und Innovation – MADE IN GERMANY

Dieses Sicherheitskapitel informiert Sie über folgendes:

- Warnstufen, die in dieser Bedienungsanleitung enthalten sind,
- Wichtige Sicherheitshinweise zum Produkt,
- Bestimmungsgemäße Verwendung des Produkts,
- Anforderungen an die Zielgruppe.

Diese Bedienungsanleitung ist ausschließlich gültig für folgendes Produkt:

Artikelnummer: 22102186

Bezeichnung: Hochvolt-Messadapter VAS 6558/15-1

Warnstufen

Dieses Kapitel informiert Sie über die Warnstufen, die Sie in dieser Bedienungsanleitung finden.

GEFAHR

Bei Missachtung des Sicherheitshinweises WIRD Tod oder schwere Körperverletzung die Folge sein!

WARNUNG

Bei Missachtung des Sicherheitshinweises KANN Tod oder schwere Körperverletzung die Folge sein!

VORSICHT

Bei Missachtung des Sicherheitshinweises KANN leichte Körperverletzung die Folge sein!

Wichtige Sicherheitshinweise

Dieses Kapitel informiert Sie über die Sicherheitshinweise, die im Umgang mit dem Produkt beachtet werden müssen.



GEFAHR

Lebensgefahr durch elektrische Spannung!

Die elektrische Spannung in anderen Systemen ist lebensgefährlich und wird zum Tode durch Stromschlag führen!

- Verwenden Sie das Produkt nicht für Messungen an Netzstromkreisen!
- Versuchen Sie niemals, andere Geräte über das Produkt mit Strom zu versorgen!



WARNUNG

Lebensgefahr durch elektrische Spannung!

Die elektrische Spannung in Hochvolt-Systemen ist lebensgefährlich und kann zum Tode durch Stromschlag führen!

Durch Flüssigkeiten, Kondensate und hohe Luftfeuchtigkeit können Kurzschlüsse entstehen!

- Verhindern Sie, dass das Produkt mit Flüssigkeiten in Berührung kommt!
- Setzen Sie das Produkt nur in geschlossenen und trockenen Räumen ein!



WARNUNG

Lebensgefahr durch elektrische Spannung!

Die elektrische Spannung im Produkt ist gefährlich und kann zu schwerer Körperverletzung und Tod durch Stromschlag führen!

Defekte und beschädigte Produkte können den Schutz vor elektrischer Spannung nicht sicher gewährleisten!

- Verhindern Sie, dass das Produkt mit Chemikalien in Verbindung kommt!
- Tauschen Sie ein defektes oder beschädigtes Produkt sofort aus!
- Versuchen Sie niemals, das Produkt zu reparieren oder manipulieren!

Bestimmungsgemäße Verwendung

Verwenden Sie das Produkt ausschließlich gemäß dieser Bedienungsanleitung, da sonst der im Produkt vorgesehene Schutz vor elektrischer Gefährdung nicht mehr gewährleistet ist.

Das Produkt dient der Adaptierung des Hochvolt-Messmoduls VAS 6558/VAS 6558A an die fahrzeugseitige Steckverbindung, die der Fahrzeughersteller in der geführten Fehlersuche vorgibt.

Das Produkt darf ausschließlich an zertifiziert spannungsfrei geschalteten Hochvolt-Systemen verwendet werden.

Das Produkt darf nicht zur Überprüfung der Spannungsfreiheit eingesetzt werden!

Das Produkt ist für folgende Messungen geeignet:

- Isolationswiderstandsmessung
- Durchgangsmessung

Fahrzeughersteller im Sinne dieser Bedienungsanleitung sind ausschließlich Fahrzeughersteller der Volkswagen-Gruppe.

Jede darüber hinausgehende Verwendung ist untersagt.

Anforderung an die Zielgruppe

Arbeiten am Produkt dürfen nur von qualifiziertem Fachpersonal durchgeführt werden!

Qualifiziertes Personal im Sinne dieser Bedienungsanleitung erfüllt alle im Anwenderland gültigen Anforderungen für Arbeiten an Hochvoltssystemen, entsprechend:

- Im Anwenderland gültige Regelwerke,
- Qualifizierung nach DGUV 200-005 mindestens Stufe 2 oder äquivalent,
- Fahrzeughersteller- und betriebliche Vorgaben.

Bei der Verwendung des Produktes ist zu jedem Zeitpunkt die persönliche Schutzausrüstung zu tragen, die der Fahrzeughersteller für Arbeiten an Hochvoltssystemen vorschreibt.

Pflichten des Betreibers

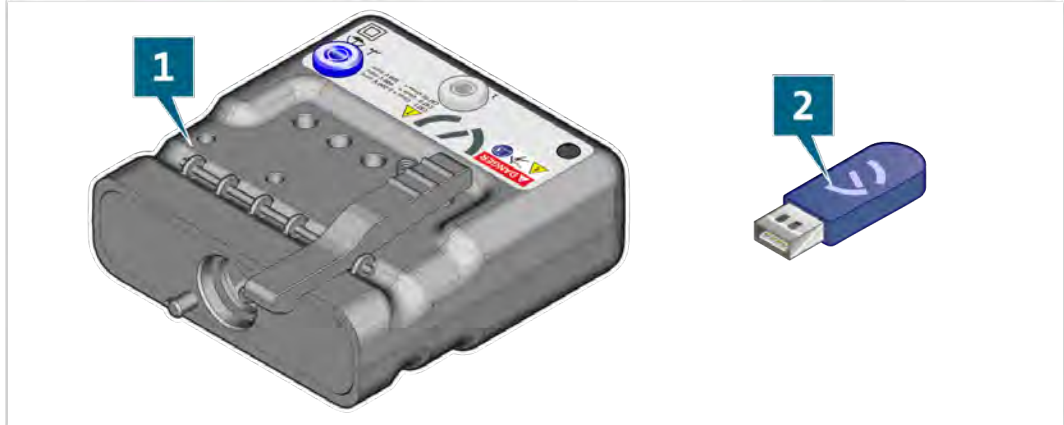
Der Betreiber hat dafür zu sorgen, dass am Messadapter arbeitendes Personal die Anforderungen an die Zielgruppe erfüllt.

Der Betreiber ist darüber hinaus für die Einhaltung folgender Punkte verantwortlich:

- Der Messadapter befindet sich stets im einwandfreien und mangelfreien Zustand.
- Die regelmäßigen Prüf Fristen des Messadapters werden eingehalten und protokolliert.

Lieferumfang

Prüfen Sie unverzüglich den Zustand und die Vollständigkeit des Lieferumfangs. Bei Mängeln nehmen Sie umgehend Kontakt mit dem Hersteller auf.



- (1) Hochvolt-Messadapter IPT 1-fach
- (2) USB-Stick mit Bedienungsanleitungen

Aufbau





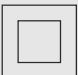




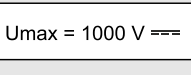
Aufbau des Produkts:



- (1) Anschlussbereich für 1-fach IPT-Schraubverbinder
- (2) Sicherungshebel
- (3) Prüfbuchsen für IPT-Schraubverbinder (siehe Schaltplan)

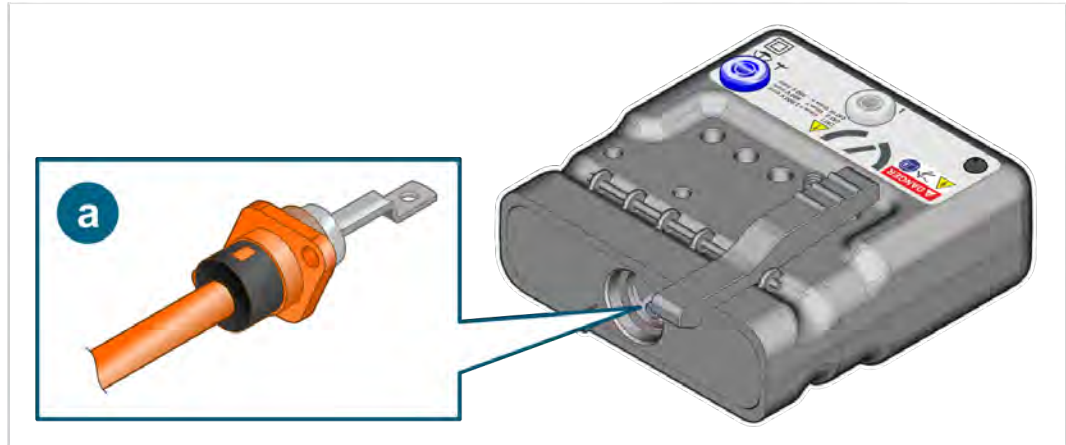
Symbole und Anschlüsse

Auf dem Produkt sind folgende Symbole abgebildet:

Symbol	Bedeutung
	Warnzeichen allgemein
	Elektrische Gefährdung! Bedienungsanleitung lesen!
	Die Seriennummer dient zusammen mit der Herstellerteilenummer der Identifizierung des Produkts.
	Die Herstellerteilenummer dient zusammen mit der Seriennummer der Identifizierung des Produkts.
	Das Produkt entspricht der Schutzklasse II und verfügt somit über eine verstärkte oder doppelte Isolierung zwischen aktiven und berührbaren Teilen gemäß VDE 0100, Teil 410/412.1.
	Der Entsorgungshinweis untersagt die Entsorgung des Produkts über den Hausmüll. Entsorgen Sie das Produkt stets unter Einhaltung aller aktuell vor Ort geltenden Entsorgungsvorschriften.
	Die CE-Kennzeichnung bescheinigt, dass das Produkt allen geltenden europäischen Vorschriften entspricht und dem vorgeschriebenen Konformitätsbewertungsverfahren unterzogen wurde.
	Das Prüfsiegel kennzeichnet das Produkt als zugelassen für den Einsatz in Werk- und Produktionsstätten des Fahrzeugherstellers.
	Das cMETus-Zeichen kennzeichnet das Produkt als von einem NRTL nach geltenden Normen geprüftes und zertifiziertes sicheres Produkt. Der Hersteller ist unter der Nummer E114561 bei den Eurofins-Prüflaboren gelistet.
	Kennzeichnung, dass das Produkt für Messungen bis maximal 1000 V nach IEC 61010-31 vorgesehen ist.

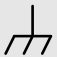


Das Produkt verfügt über einen Anschlussbereich für 1-fach IPT-Schraubverbinder (siehe Kapitel „Aufbau“). Diesem Anschlussbereich sind separate Prüfbuchsen zugeordnet.

Anschlussbereich IPT-Schraubverbinder

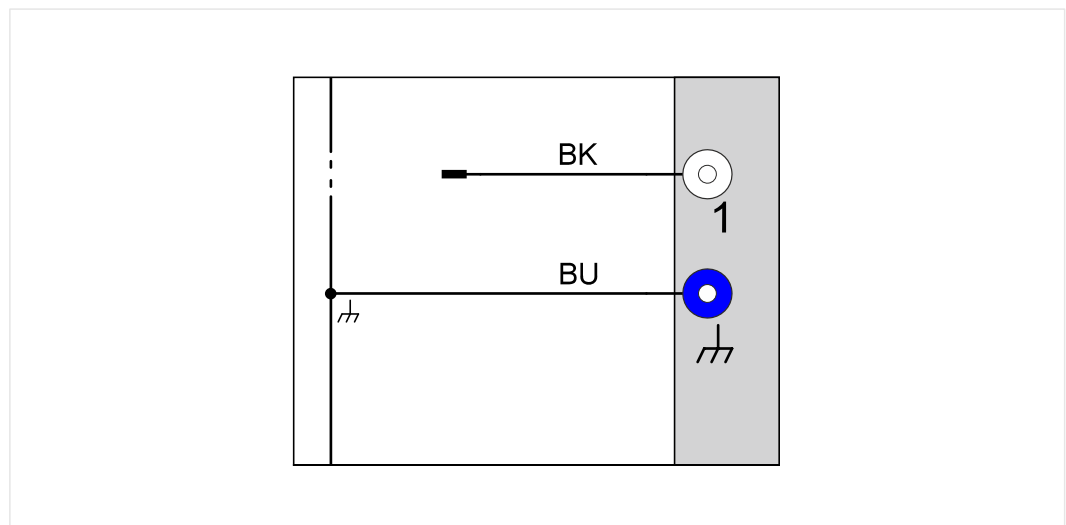


(a) Anschlussbereich für 1-fach IPT-Schraubverbinder

Der Anschlussbereich ist mit folgende Prüfbuchsen verbunden:

Anschluss	Funktion
 	Masse-Buchse
1 	Prüfbuchse für 1-fach IPT-Schraubverbinder

Schaltplan



Technische Daten

Bemessungsdaten	Werte
Herstellernummer	22102186
Maximale Bemessungsspannung	1000 V/DC
Maximaler Bemessungsstrom	1 mA
Schutzklasse	II / doppelt isoliert
Gewicht	~ 350 g
Abmessung L/H/B	~ 150 mm/128 mm/60 mm

Umgebungsbedingungen	Betrieb	Lagerung	Transport
Temperatur	5 °C bis 40 °C	-20 °C bis 60 °C	-20 °C bis 60 °C
Höhe über NN	max. 2000 m	Keine Einschränkung.	
Luftfeuchtigkeit	max. 80 % bis 31° C, linear abfallend auf 50 % bei 40°C	max. 85 %	
	Keine Kondensation zulässig. Maximal zulässige relative Luftfeuchtigkeit 60 %, falls korrosive Gas/Luft vorhanden ist.		

Dieses Kapitel informiert Sie über folgende Tätigkeiten:

- Inbetriebnahme,
- Lösen der Steckverbindung,
- Reinigung,
- Lagerung und Transport,
- Entsorgung,
- Instandhaltung.



GEFAHR

Lebensgefahr durch elektrische Spannung!

Die elektrische Spannung in Hochvolt-Systemen ist lebensgefährlich und wird zum Tode durch Stromschlag führen!

- Setzen Sie das Produkt ausschließlich an zertifiziert spannungsfrei geschalteten Hochvolt-Systemen und Komponenten ein!



WARNUNG

Lebensgefahr durch elektrische Spannung!

Die elektrische Spannung in Hochvolt-Systemen ist lebensgefährlich und kann zum Tode durch Stromschlag führen!

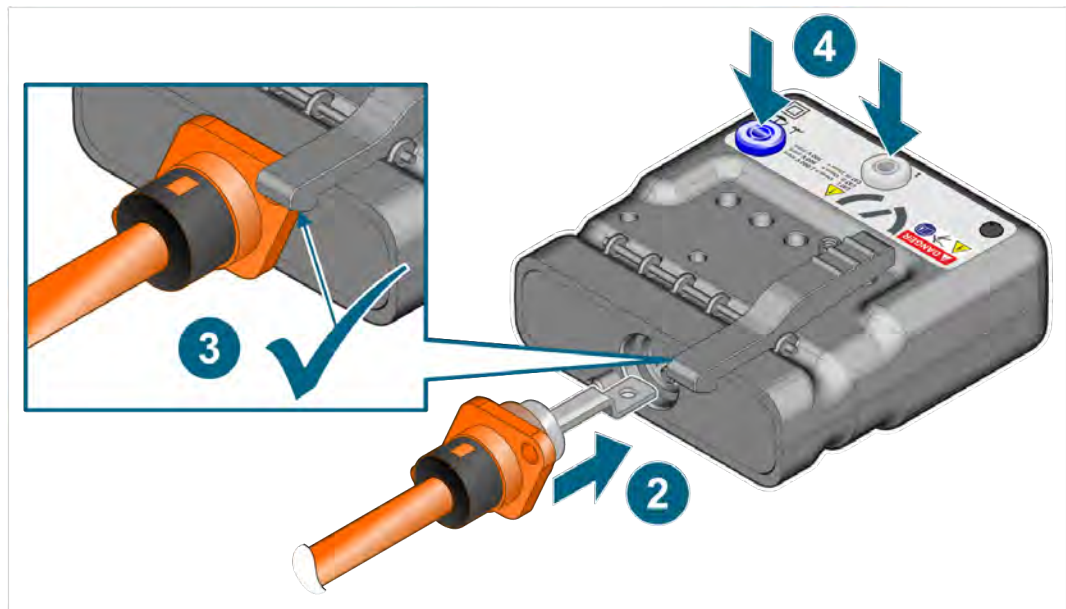
- Setzen Sie das Produkt nur für den vom Fahrzeughersteller vorgesehenen Anwendungsbereich ein!

Inbetriebnahme

1. Beachten Sie die Sicherheitshinweise.



2. Verbinden Sie den 1-fach IPT-Schraubverbinder mit dem IPT-Anschlussbuchse.
3. Stellen Sie sicher, dass der Klemmhebel hinter dem 1-fach IPT-Schraubverbinder einrastet.
4. Verbinden Sie das Hochvolt-Messmodul gemäß der geführten Fehlersuche mit den IPT-Prüfbuchsen.



- ✓ Sie können nun die Messungen gemäß der geführten Fehlersuche ausführen.

Lösen der Steckverbindungen



WARNUNG

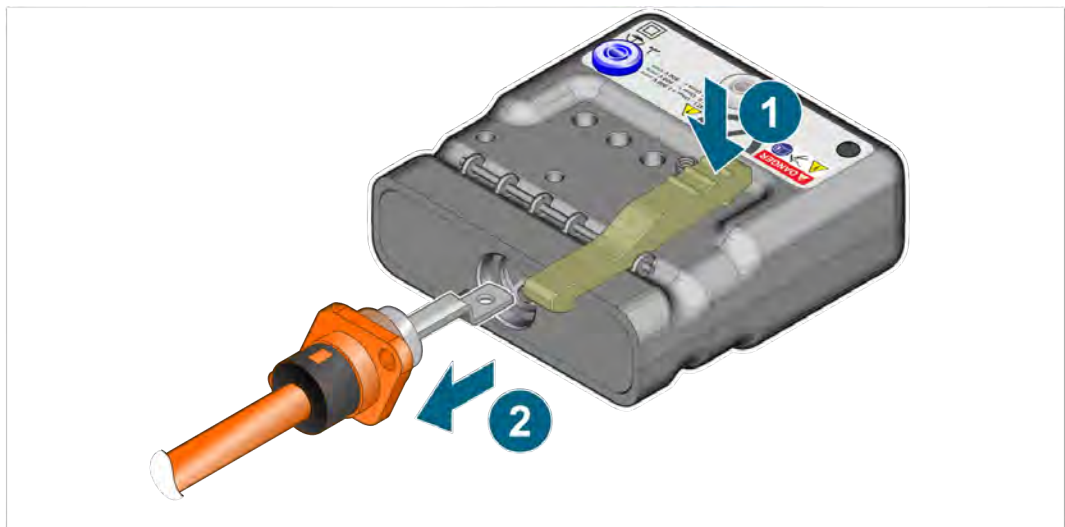
Explosionsgefahr!

Durch Bauteile des Produkts können Funken und Lichtbögen entstehen.

- Trennen Sie niemals Steckverbindungen der Hochvolt-Leitungen unter Last!
- Verwenden Sie das Produkt nicht in explosionsgefährdeten Bereichen!
- Stellen Sie sicher, dass sich das Produkt im Betrieb mindestens 50 cm über dem Boden befindet!

Bevor Sie den IPT-Schraubverbinder aus der Anschlussbuchse herausziehen, müssen Sie die Verriegelung lösen.

1. Drücken Sie den Klemmhebel an der Griffseite nach unten und halten Sie ihn gedrückt.
2. Ziehen Sie den IPT-Schraubverbinder aus der Anschlussbuchse.



- ✓ Die Steckverbindung ist gelöst.

Reinigung



GEFAHR

Lebensgefahr durch elektrische Spannung!

Die elektrische Spannung in Hochvolt-Systemen ist lebensgefährlich und wird zum Tode durch Stromschlag führen!

- Trennen Sie das Produkt von sämtlichen Stromquellen, bevor Sie das Produkt reinigen!

Beachten Sie die Sicherheitshinweise!

Das Produkt darf nur mit einem trockenen Tuch gereinigt werden.

Lagerung und Transport

Wenn das Produkt nicht eingesetzt wird, lagern Sie es an einem trockenen und staubfreien Ort ein.

Entsorgung

Beachten Sie die Sicherheitshinweise!

Entsorgen Sie das Produkt stets unter Einhaltung aller aktuell vor Ort geltenden Entsorgungsvorschriften.

Instandhaltung

Beachten Sie die Sicherheitshinweise!

Die nationalen und lokalen Anforderungen zur regelmäßigen Prüfung sind einzuhalten!

Überprüfen Sie das Produkt im Abstand von höchstens 24 Monaten auf seine Funktion.

Für eine fachgerechte Funktionsprüfung wenden Sie sich an den Hersteller.

Gewährleistung

Die Firma CAR-connect GmbH gewährt ab dem Kaufdatum eine Gewährleistungszeit von 24 Monaten. Die Gewährleistung bezieht sich auf eindeutig nachweisbares defektes Funktionsmaterial und Verarbeitungsfehler.

Weitere Informationen zu Gewährleistungsbedingungen entnehmen Sie den AGB auf der Website des Herstellers.

Kundendienst

Geben Sie bei Rückfragen zum Produkt immer die Seriennummer mit an. Diese Nummer finden Sie auf dem Produkt.

CAR-connect GmbH
Am Egelingsberg 8
D – 38542 Leiferde

Telefon: +49 (0) 5373 – 92197-0
Telefax: +49 (0) 5373 – 92197-88

service@car-connect.cc

www.car-connect.cc

Volkswagen Aktiengesellschaft
K-GVO-LW
Konzern After Sales – Group Service.
Literatur und Systeme
Werkstattausrüstung
Brieffach 011/4915
38442 Wolfsburg

Nur zum internen Gebrauch
Technische Änderungen vorbehalten
Stand 12 / 2020